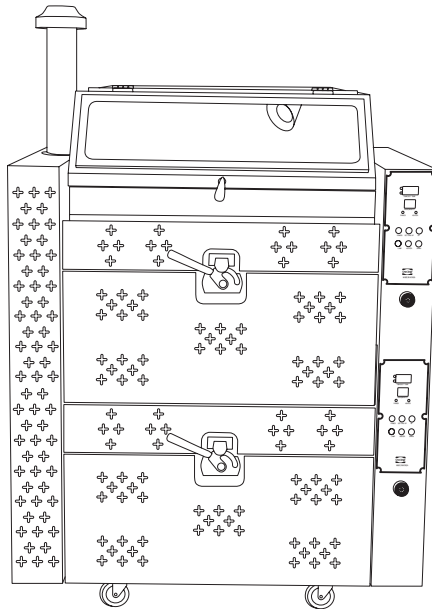




세라믹전기오븐 사용설명서



CRE-220 / CRE-440 / CRE-660
CRE-221 / CRE-441 / CRE-442

CreChef (주)크리셰프

소자본창업상담전화 1577-4692
www.crechef.co.kr



CONTENTS

제품	2
각부 명칭 및 조작	4
주의사항	6
제원	7
품질보증서	8

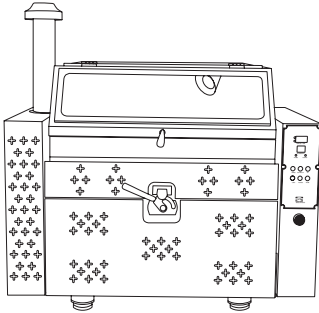
맛있게 굽는 방법

고구마	오븐 온도 : 180°C~190°C 굽는 시간 : 45분	1회 분량 : 5Kg(1단)
군밤	오븐 온도 : 200°C~210°C 굽는 시간 : 25분	1회 분량 : 3Kg(1단)

제품

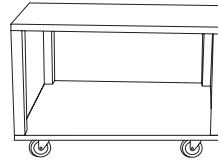
CRE-220B

(색상:실버-S,오렌지-O,다크브라운-B,노랑-Y)

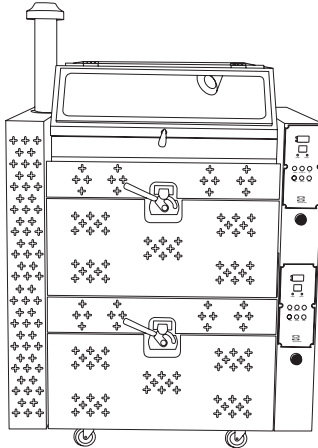


CRE-221W

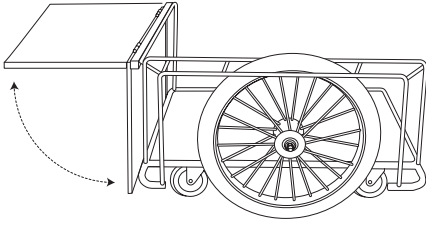
(색상:화이트)



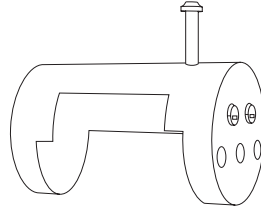
CRE-440B (색상:실버-S,오렌지-O,다크브라운-B,노랑-Y)



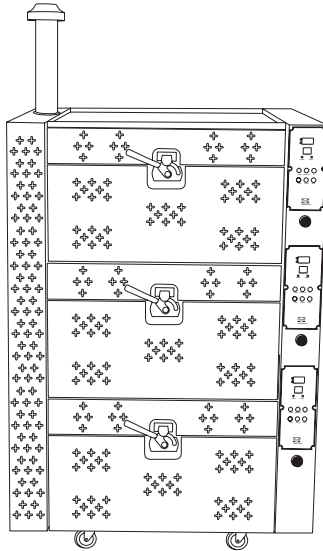
CRE-441 (색상:다크브라운)



CRE-442 (색상:다크브라운)

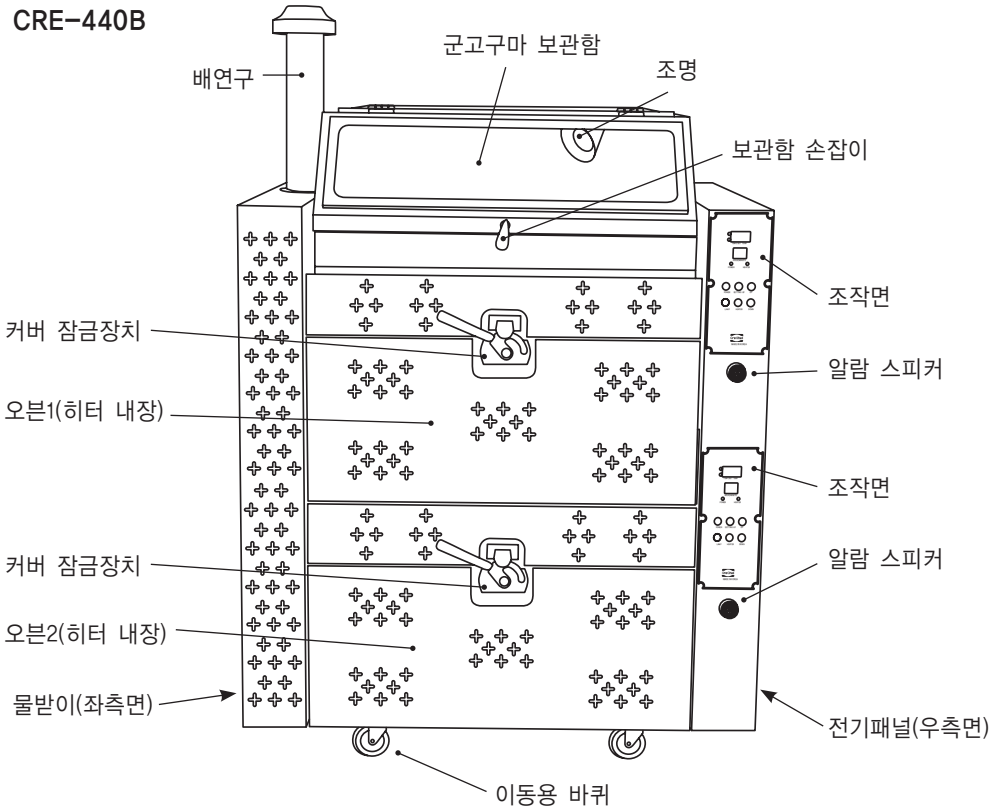


CRE-660B (색상:실버-S,오렌지-O,다크브라운-B,노랑-Y)

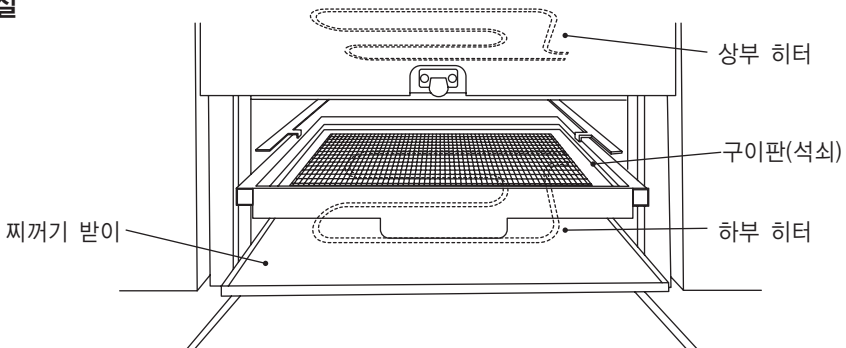


각부명칭 및 조작

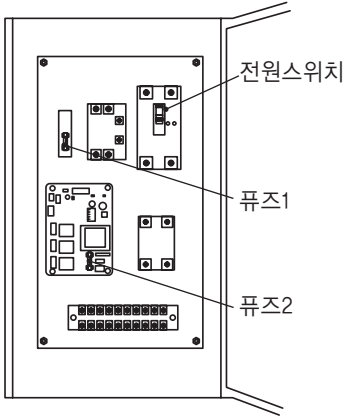
CRE-440B



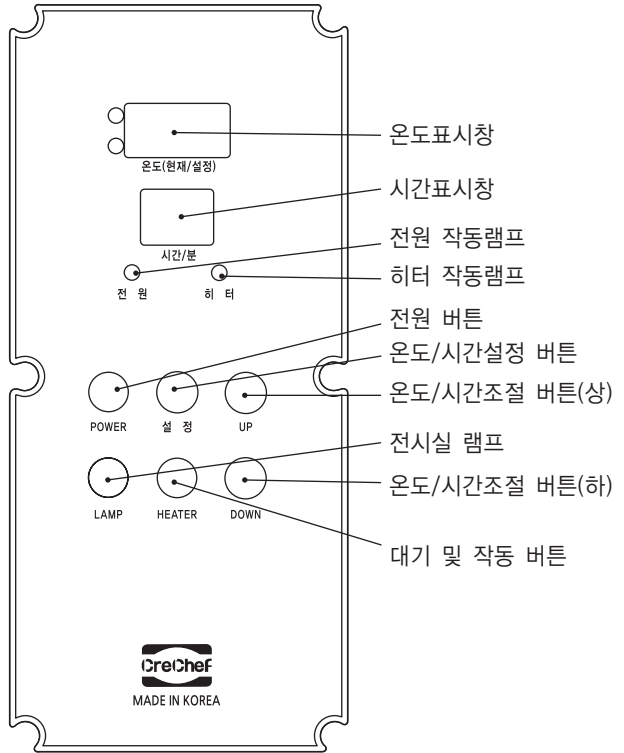
조리실



전기패널



조작패널



사용설명

1. 전원코드를 연결하세요.
2. 전원표시 램프 켜짐 시 컨트롤박스 누전 차단기를 "ON" 하세요.
3. POWER버튼을 누르면 현재온도, 가동시간, 설정온도 창을 확인 한 후
4. 설정버튼(시간, 설정온도 점멸)을 눌러 구이시간, 설정온도를 맞춥니다.
5. HEATER 버튼을 눌러 가동시킵니다.
6. 설정된 시간(분 단위)이 지나면 알람 소리가 나면 END로 표시 됩니다.
7. POWER버튼을 눌러, 대기상태로 환원됩니다.

안전을 위한 주의사항



경고 : 지시사항을 지키지 않을 경우 사람이 사망하거나 중상을 입을 수 있습니다.

주의 : 지시사항을 지키지 않을 경우 사람이 부상을 입거나 재산 피해가 발생 할 수 있습니다.

각 항목에 표시되어 있는 기호



일반적인 주의를 표시합니다.



제품의 취급에 따라, 잘못된 행위를 금지하고자 할 때 표시합니다.



사용자에게 특정 행위를 지시하고자 할 때 표시합니다.



고장 및 감전을 방지하고자 할 때 표시합니다.



손에 부상 또는 화상을 방지하고자 할 때 표시합니다.



경고



많이 뜨거우니 맨손으로 만지지 마세요. 코팅장갑은 끼지 마세요.
- 작업자는 반드시 면장갑 착용 후 작업하세요.



제품은 반드시 옥내에 설치 하세요.
- 빗물이 닿는 장소에서 사용하면 누전, 감전의 원이 됩니다.



제품 주위에 가연성 물질이나 인화성 물질을 가까이 두지 마세요.
- 폭발 또는 화재의 위험이 있습니다.



임의로 분해, 수리, 개조하지 마세요.
- 이상동작을 인해 화재,감전, 상해의 위험이 있습니다.

경고



전원코드가 파손된 경우 반드시 제품의 판매점 A/S기사에 의해 코드를 교환해야 합니다. - 감전의 위험이 있습니다.



습기가 많은 장소 및 물기가 있는 곳에는 설치하지 마세요.
- 누전, 감전의 원인이 됩니다.



제품에 직접 물을 뿌리지 마세요.
- 누전, 감전의 원인이 됩니다.



젖은 손으로 전원 코드를 만지거나 제품을 조작하지 마세요.
- 감전의 위험이 있습니다



제품 설치 시 반드시 접지를 해주세요
- 접지가 되어있지 않으면 고장 및 감전의 위험이 있습니다.

주의



제품의 운반은 신체 건강한 성인 4인 이상이 하차 하여야 합니다.
- 노약자나 어린이가 하차 시 상해를 입거나 제품이 파손 될 수 있습니다.



하차시나 설치 시 의복이 끼이거나 발에 걸리지 않도록 하고 몸에 맞는 작업복을 착용하고 손이 굽히거나 다치지 않도록 장갑을 착용 하세요.



바닥이 단단하고 평평한 곳에 설치해 주세요.
- 고장의 원인이 됩니다.



제품을 이동할 때에는 넘어지거나 코드가 손상되지 않도록 주의해 주세요.
감전, 발화, 상해의 원인이 됩니다.



전원플러그를 뽑을 때에는 반드시 플러그 부분을 잡고 뽑아 주세요.
- 코드를 잡고 뽑으면, 코드가 손상되어 감전, 발화의 원인이 됩니다.



전원플러그는 먼지를 제거하고, 끝까지 확실히 꽂아주세요.
- 감전, 화재의 원인이 됩니다.



제품 상부에 물건을 올려놓지 마세요.
- 물건이 떨어져 상해를 입을 수 있습니다.



제품 바닥 면에 손을 넣지 마세요.
- 상해를 입을 수 있습니다

제원

제품명	CRE-220	CRE-440	CRE-660	CRE-221	CRE-441	CRE-442
크기(W)	810mm			810mm	810mm	810mm
크기(D)	555mm			555mm	810mm	810mm
크기(H)	840mm	1,310mm	1,530mm	600mm	810mm	810mm
전원(V)	220V 60Hz			-	-	-
정격(A)	15A			-	-	-
용량(W)	2.2W	4.4W	6.6W	-	-	-
생산기준	긴트크 사이즈 : 190°C ~ 195°C 45분			-	-	-
생산능력	5KG	10KG	15KG	-	-	-
중 량	약 55Kg	약 110Kg	약 165Kg	약 Kg	약 Kg	약 Kg

※ 디지털 타이머 부착으로 자동으로 구워져 종업원을 늘릴 필요가 없습니다.
다 구워짐을 알람이 알려줍니다. END 로 표기됩니다.

※ 1일 8시간 사용기준(누진세 포함) : CRE-220은 약 1,800원 소모 /
CRE-440은 약 4,000원 소모 / CRE-660은 약 6,000원 소모

※ 주요사용 장소 : 백화점, 휴게소, 대형마트 등



HH071517-13001A



MSIP-REM-CCF-Crea-2012-a

CreChef (주)크리셰프

본사

지사
